

Cal Ros de les Cabres

Enric Colom Mendoza

Nombre canónico: Cal Ros de les Cabres

Otros nombres: Ca l'Orfila, o Verals de Can Coromines

Área geográfica: Tarraconense Costa Nordeste

Región productora: No definido

Localización geográfica: El Masnou, Barcelona, Catalunya (España)

Emplazamiento actual: Urbano

Coordenadas geográficas: Latitud: 41.47877562 | Longitud: 2.3174101

A - Descripción General

DOI: https://doi.org/10.51417/figlinae_126

Se trata de una importante *villa* romana, situada junto al torrente de l'Ase, sobre un sustrato geológico formado por areniscas y arcillas de color rojo intenso. El yacimiento es conocido desde finales del siglo XIX, cuando el propietario de la finca y aficionado a la arqueología, T. Morrison, se dedicó a excavar para recuperar piezas aisladas, sin publicar ninguno de los hallazgos (Marqués 1989: 1-2). Tras su muerte, los restos volvieron a cubrirse. En estas primeras "intervenciones" se localizaron muros con decoración pictórica, capiteles de columna, pavimentos de *opus signinum* y un conjunto de cinco mosaicos, además de fragmentos escultóricos (Prevosti 1981: 64)

En 1946, Serra Ràfols llevó a cabo una serie de excavaciones en el yacimiento, recuperando nuevamente uno de los mosaicos hallados anteriormente (que actualmente se expone en el Museu d'Arqueologia de Catalunya, en Barcelona), y documentó una serie de dependencias pertenecientes a la *pars rustica* de la *villa*. En 1958, el mismo Serra Ràfols realizó nuevamente una serie de sondeos llegando hasta los niveles ibéricos sobre los que se había asentado la *villa*. A parte, se descubrieron nuevos mosaicos, fragmentos de fuste de columna, estucos, peldaños de mármol, etcétera (Revilla 1995: 239)

En los meses de julio y agosto de 1984 se llevó a cabo una campaña de excavación, dirigida por A. Rodríguez para conocer la extensión del yacimiento, así como comprobar el estado de conservación de los restos arqueológicos, si bien no se pudo encontrar ninguna estructura arquitectónica que fuera de época romana (Rodríguez 1984).

Entre febrero y marzo de 1986, Anna Marqués llevó a cabo una campaña de sondeos en el sector más meridional de la finca, localizando una gran bolsa de material cerámico compuesta por cientos de fragmentos de ánfora de tipología Pascual 1, así como cerámica común (Marqués 1989).

Entre marzo y abril de 1988, durante unos trabajos de rebaje de tierras en la finca, se llevó a cabo una prospección para conocer el estado del yacimiento, llegando a la conclusión de que las estructuras se encontraban en muy mal estado de conservación y prácticamente arrasadas. Finalmente, entre mayo y agosto de 1989, se llevó a cabo una intervención de urgencia motivada por unas obras que implicaban rebajes en los terrenos de la finca. Pudieron documentarse una serie de estructuras relacionadas con la producción vitivinícola, dos depósitos revestidos de *opus signinum*, dos contrapesos de prensa, así como un conjunto de 6 *dolia*. A parte, al N de estas estructuras, se localizaron dos hornos para la fabricación de cerámica y un área de vertedero cerámico compuesto mayoritariamente por ánforas del tipo Pascual 1 (Burés y Marqués 1991: 115-116).

B - Características

Clase de yacimiento: Alfarería

Emplazamiento funcional en época clásica: .

Tipos de espacios documentados: Hornos.

Cronología:

Datación *post quem*: -30 | Datación *ante quem*: 25

Etiqueta textual: N/A - N/A

Espacios documentados

Tipo de espacio: Hornos

El Horno I es una estructura de planta circular que fue cortada en dos por una rasa de alcantarillado. Es de grandes dimensiones, con un diámetro aproximado de 4,60 m y posiblemente perteneciente al tipo I/a de Cuomo di Caprio. Las paredes son de arcilla, vitrificada por la acción del calor. No se pudo excavar el *praefurnium* en toda su extensión, ya que estaba parcialmente arrasado, si bien pudo documentarse el arranque de la bóveda de adobe del mismo.

Desafortunadamente, no se ha publicado la descripción del Horno II, si bien gracias a los dibujos y fotografías presentadas en las diferentes memorias de excavación, podemos establecer de forma somera una serie de características. Se trata de una estructura de planta cuadrada y pequeñas dimensiones, ya que presenta una anchura de unos 2,5 m y una longitud indeterminada, puesto que se encuentra parcialmente arrasado. Se conserva gran parte de la parrilla, con 6 hileras de 11 orificios cada una. No se ha publicado el dibujo del alzado, ni sabemos si se excavó la parte perteneciente a la cámara de combustión, por lo que únicamente podemos hipotetizar que se trate de un horno del tipo II/c de Cuomo di Caprio.

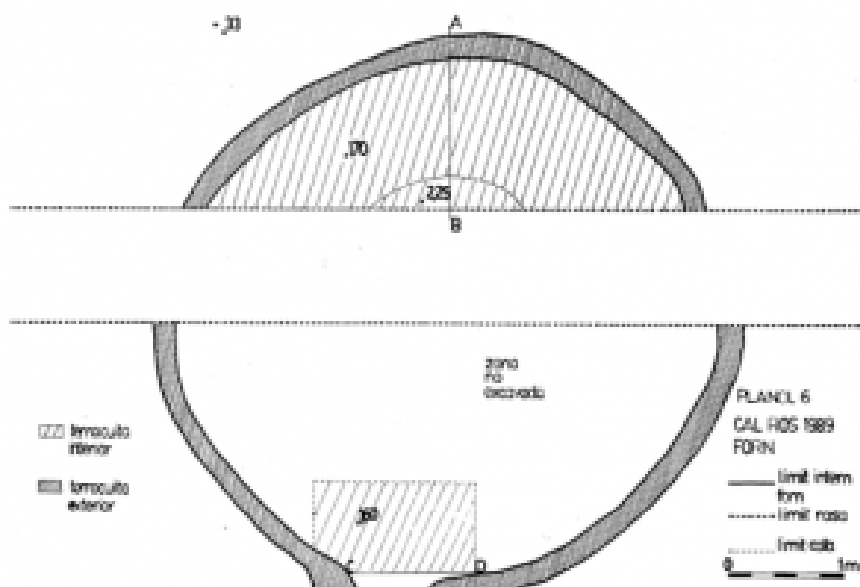


Fig. 1 Planta del Horno II (extraído de <http://calaix.gencat.cat/handle/10687/30133>; consultado el 3 de agosto de 2020).

Fases de actividad

C - Intervenciones

Director:

Tipo de intervención: Intervención arqueológica de urgencia/preventiva

Lugar: Cal Ros de les Cabres

El propietario de la finca y aficionado a la arqueología, T. Morrison, se dedicó a excavar para recuperar piezas aisladas, sin publicar ninguno de los hallazgos.

Director: Serra Ràfols

Tipo de intervención: Intervención arqueológica de urgencia/preventiva

Lugar: Cal Ros de les Cabres, 1946.

Recuperó uno de los mosaicos descubiertos por T. Morrison. También se documentaron una serie de dependencias de la pars rustica de una villa.

Director: Serra Ràfols

Tipo de intervención: Intervención arqueológica de urgencia/preventiva

Lugar: Cal Ros de les Cabres, 1958.

Los sondeos permitieron llegar a los niveles ibéricos, sobre los cuales se construyó la villa.

Director: A. Rodríguez

Tipo de intervención: Intervención arqueológica de urgencia/preventiva

Lugar: Cal Ros de les Cabres, entre julio y agosto de 1984.

Se comprobó la extensión del yacimiento y el estado de conservación de los restos.



Director: A. Marqués

Tipo de intervención: Intervención arqueológica de urgencia/preventiva

Lugar: Cal Ros de les Cabres, entre febrero y marzo de 1986.

Se localizó una gran bolsa de material cerámico (Pascual 1 y cerámica común).

Director:

Tipo de intervención: Intervención arqueológica de urgencia/preventiva

Lugar: Cal Ros de les Cabres, entre marzo y abril de 1988.

Prospección para conocer el estado del yacimiento.

Director:

Tipo de intervención: Intervención arqueológica de urgencia/preventiva

Lugar: Cal Ros de les Cabres, entre mayo y agosto de 1989.

Se documentaron una serie de estructuras relacionadas con la producción vitivinícola, así como dos hornos cerámicos y un vertedero cerámico.

D - Producciones

Ánforas

Pascual 1

Pascual 1.F.1 de la nueva tipología Colom

En una visita al Museu de Nàutica del Masnou, realizada en febrero de 2020, pudimos llevar a cabo el levantamiento fotogramétrico de un ánfora Pascual 1 completa cuya atribución a esta *figlina* es segura, por la marca anepígrafa en forma de aspa que presenta (Járrega 1987; Coll Monteagudo *et al.* 2021). Además, contamos con tres ejemplares semicompletos que, si bien no presentan sellos atribuibles a Cal Ros de les Cabres, fueron halladas en el transcurso de las excavaciones realizadas, por lo que podemos establecer, a nivel de hipótesis, que fueran manufacturadas en dicho alfar.

Podemos comprobar cómo, pese a que este centro productor se encuentra relativamente próximo a los alfares situados extramuros de *Baetulo*, la morfología es significativamente diferente. Presentan una mayor longitud y un cuerpo más estrecho y estilizado. Muestran unos bordes altos, de entre 9,9 y 10,2 cm, que se exvasan notablemente a medida que alcanzan la parte superior del labio, con un diámetro externo de entre 15,5 y 15,9 cm de ancho y un diámetro interno de entre 12,6 y 12,3 cm. Los cuellos son relativamente cortos, y presentan su diámetro mínimo en el tercio inferior del mismo, uniéndose a la campana sin dejar una estría visible. Las asas, de sección oval con acanaladura en su cara externa, también son cortas y discurren paralelas al cuello, con el arranque superior justo cuando finaliza el borde, y el inferior a la altura de la unión del cuello con la campana, ésta última unida al cuerpo sin carena visible. Si bien se encuentran fragmentadas en la parte inferior del cuerpo, se puede apreciar una morfología ligeramente fusiforme, con marcas de torno visibles.

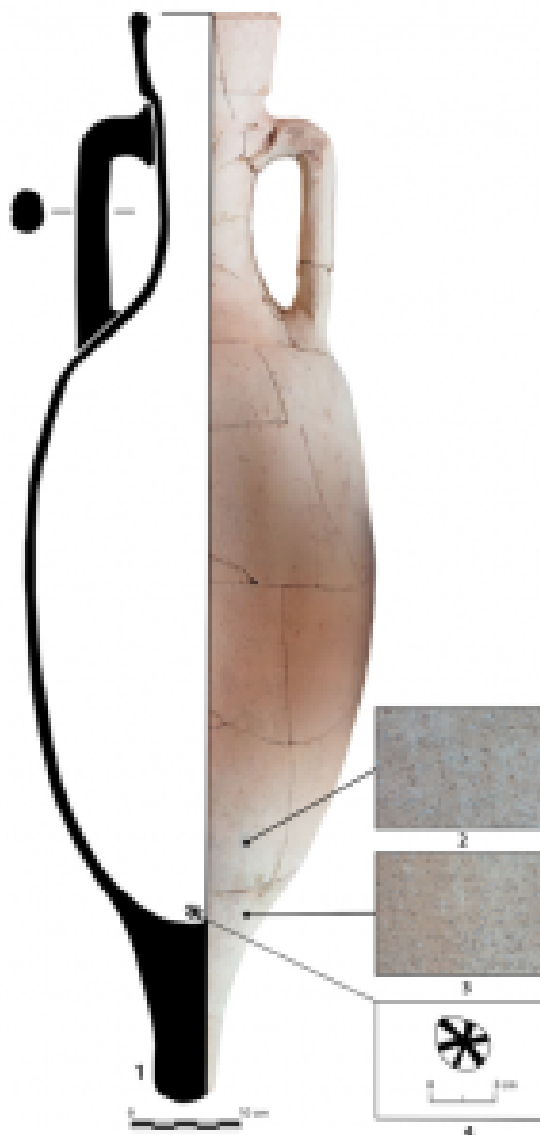


Fig. 2 Individuo completo de Pascual 1 de producción local con marca anepígrafa in pede hallado en Cal Ros de les Cabres. Ortofoto y dibujo arqueológico de Enric Colom Mendoza (2021: 859, fig. 624).

Buxeda y Gurt (1998: 198-199) llevaron a cabo el análisis arqueométrico de treinta fragmentos cerámicos atribuibles al tipo Pascual 1, observando una alta variabilidad en la composición química de las pastas cerámicas de las ánforas manufacturadas en Cal Ros de

les Cabres.

Posteriormente, V. Martínez Ferreras, amplió el estudio arqueométrico, confirmando que a nivel químico pueden establecerse dos grupos de referencia para este alfar, de pasta calcárea y diferenciadas por su valor relativo de óxido de magnesio. La caracterización petrográfica, en cambio, agrupó todos los fragmentos seleccionados en una única fábrica. Ésta destaca por su carácter calcáreo, de color marrón anaranjado, marrón medio-oscuro o marrón verdoso. Las inclusiones son abundantes y la fracción gruesa presenta una morfología subangulosa a subredondeada, con predominio de granitos alcalinos, biotita y epidota, dominio de cristales de cuarzo, feldespato potásico y plagioclasa. Es frecuente la presencia de calcita y restos de fósiles y las rocas sedimentarias son comunes, así como una escasa presencia de láminas de biotita, moscovita, cristales de epidota y anfíbol (Martínez Ferreras 2014: 189-191).

Datos cuantificados

Epigrafía

- L
- Marca anepígrafa en forma de roseta de seis pétalos

Otras producciones

Material de construcción

Tegulae e imbrices

Cerámica común

Dolia

Possible producción de *dolia*.

E - Bibliografía

BURÉS, L.; MARQUÈS, A. (1991): "La vil·la romana de Cal Ros de les Cabres (El Masnou, el Maresme). Notícia de les darreres campanyes d'excavació", en *Laietania* 6, 115-118.

BUXEDA, J.; GURT, J.M. (1998): "La caracterització arqueomètrica de les àmfores de Can Peixau (Badalona) i la seva aportació al coneixement de la producció de Pascual 1 al territori de Baetulo" en *El vi a l'antiguitat. Economia, producció i comerç al mediterrani occidental. Actes del II Col·loqui Internacional d'Arqueologia Romana*, 193-217.

COLL MONTEAGUDO, R.; COLOM MENDOZA, E.; JÁRREGA, R. (2021): "[Nuevos ejemplos de epigrafía anfórica en el Museu Municipal de Nàutica del Masnou \(El Maresme, Barcelona\)](#)", *Boletín Ex Officina Hispana* 12, 29-31

COLOM MENDOZA, E. (2021): *Ex figlinis Tarraconensibus. Sistematización y caracterización de las figlinae amphorales de la costa oriental de la Provincia Hispania Citerior, circuitos de exportación y clasificación tipológica de sus producciones (siglos II a.C.-III d.C.)*, Universitat Rovira i Virgili - Institut Català d'Arqueologia Clàssica, tesis doctoral en línia, Tarragona, <https://www.tdx.cat/handle/10803/673170#page=1>

JÁRREGA DOMÍNGUEZ, R. (1987): "Un possible taller i una nova estampilla amforal de la vil·la romana de Cal Ros de les Cabres (Ocata-El Masnou, Maresme)" en *I Col·loqui Internacional d'Arqueologia Romana. El vi a l'Antiguitat. Economia, producció i comerç al Mediterrani Occidental*, Badalona, 246-249.

MARQUÈS, A. (1989): *Memòria d'excavacions Cal Ros*. Direcció General del Patrimoni Cultural. Memòria de excavació inédita.

PREVOSTI, M. (1981): *Cronologia i poblament a l'àrea rural de Baetulo*, Monografies Badalonines, 3.

REVILLA, V. (1995): *Producció ceràmica, viticultura y propiedad rural en Hispania Tarraconensis (siglos I aC. - III dC.)*, Cuadernos de Arqueología 8.